

## **ČÁST C**

### **Hlásná a předpovědní povodňová služba**



## ÚVOD

Povodeň na přelomu března a dubna 2006 byla v průběhu posledních deseti let již třetí velkoplošnou extrémní povodní, která znovu prověřila funkčnost systému ochrany před povodněmi na území České republiky. Tentokrát šlo o jarní povodeň vzniklou v důsledku tání mimořádně velkých zásob sněhu a výskytu intenzivních dešťových srážek. Oproti letním povodním přinášejí povodně s táním sněhu další požadavky na měření a operativní vyhodnocování hydrometeorologických prvků (vyhodnocení zásob vody ve sněhu) a předpovědní metody.

Nedílnou součástí celého systému ochrany před povodněmi je hlásná a předpovědní povodňová služba, která je zajišťována povodňovými orgány a dalšími účastníky ochrany před povodněmi, především správci povodí a Českým hydrometeorologickým ústavem jako subjektem zodpovědným za předpovědní povodňovou službu.

Tato dílčí část projektu „Vyhodnocení jarní povodně 2006“ shrnuje fungování hlásné a předpovědní povodňové služby z pohledu ČHMÚ. Její součástí je zejména vyhodnocení dosažení a trvání stupňů povodňové aktivity v hlásných profilech a zhodnocení činnosti ČHMÚ ve smyslu vydávání výstrah a informačních zpráv hlásné a předpovědní povodňové služby pro potřeby povodňových orgánů k řízení aktivit před začátkem a v průběhu povodně.

Podrobně jsou vyhodnoceny vydávané manuální předpovědi a předpovědi za využití hydrologických předpovědních systémů (modelů). Pro vybraná povodí byly rovněž provedeny simulace povodně s cílem identifikovat případné nedostatky v kalibraci a nastavení předpovědních modelů tak, aby tyto nedostatky mohly být eliminovány pro další případné povodně.

# 1 SYSTÉM HLÁSNÉ A PŘEDPOVĚDNÍ POVODŇOVÉ SLUŽBY ČR A DOSAŽENÍ STUPŇŮ POVODŇOVÉ AKTIVITY

## 1.1 Povodně a hlásná a předpovědní povodňová služba ČR

Aktivity jednotlivých účastníků systému ochrany před povodněmi v České republice v rámci hlásné a předpovědní povodňové služby jsou legislativně dány Vodním zákonem (č. 254/2001 Sb.). Ten definuje povodně jako:

§ 64 – „Povodněmi se... ..rozumí přechodné výrazné zvýšení hladiny vodních toků nebo jiných povrchových vod, při kterém voda již zaplavuje území mimo koryto vodního, toku a může způsobit škody. Povodní je i stav, kdy voda může způsobit škody tím, že z určitého území nemůže dočasně přirozeným způsobem odtékat nebo její odtok je nedostatečný, případně, dochází k zaplavení území při soustředěném odtoku srážkových vod.“

„Povodeň začíná vyhlášením druhého nebo třetího stupně povodňové aktivity a končí odvoláním třetího stupně povodňové aktivity... ..Povodní je rovněž situace, při níž nebyl vyhlášen druhý nebo třetí stupeň povodňové aktivity, ale stav nebo průtok vody v příslušném profilu nebo srážka dosáhla směrodatné úrovně pro některý z těchto stupňů povodňové aktivity podle povodňového plánu příslušného územního celku.“

„Za nebezpečí povodně se považují situace zejména při :

- a) dosažení stanoveného limitu vodního stavu nebo průtoku ve vodním toku a jeho stoupající tendenci,
- b) déletrvajících vydatných dešťových srážkách, popřípadě prognóze nebezpečí intenzivních dešťových srážek, očekávaném náhlém tání, nebezpečném chodu ledů nebo při vzniku nebezpečných ledových zácp a nápěchů, nebo
- c) vzniku mimořádné situace na vodním díle, kdy hrozí nebezpečí jeho poruchy.“

Z legislativního pohledu tedy povodeň v březnu 2006 začala dosažením 2. stupně povodňové aktivity (SPA) na Klabavě v Hrádku 26. 3. 2006 v 16:00 (SELČ). Hladiny nad úrovní limitu pro 3. SPA se nejdéle udržely na dolním Labi až do 11. 4. 2006. Nad úrovní limitního stavu pro 2. SPA se zde hladina udržovala až do 21. 4. 2006.

Vodní zákon definuje stupně povodňové aktivity a určuje za jakých podmínek jsou SPA vyhlášovány.:

§ 70 – „První stupeň (stav bdělosti) nastává při nebezpečí přirozené povodně a zaniká, pominou-li příčiny takového nebezpečí; vyžaduje věnovat zvýšenou pozornost vodnímu toku nebo jinému zdroji povodňového nebezpečí, zahajuje činnost hlásná a hlídková služba...

Druhý stupeň (stav pohotovosti) se vyhláší v případě, že nebezpečí přirozené povodně přerůstá v povodeň;... ..aktivizují se povodňové orgány a další účastníci ochrany před povodněmi, uvádějí se do pohotovosti prostředky na zabezpečovací práce, provádějí se opatření ke zmírnění průběhu povodně podle povodňového plánu,

Třetí stupeň (stav ohrožení) se vyhláší při nebezpečí vzniku škod většího rozsahu, ohrožení životů a majetku v záplavovém území;... ..provádějí se zabezpečovací a podle potřeby záchranné práce nebo evakuace.“

*„Druhý a třetí stupeň povodňové aktivity vyhlásují a odvolávají ve svém územním obvodu povodňové orgány. Podkladem je dosažení nebo předpověď dosažení směrodatného limitu hladin nebo průtoků stanovených v povodňových plánech, zpráva předpovědní nebo hlásné povodňové služby, doporučení správce vodního toku, oznámení vlastníka vodního díla, případně další skutečnosti charakterizující míru povodňového nebezpečí.“*

## **Hlásná a předpovědní služba**

Významnou součástí systému ochrany před povodněmi v České republice je hlásná a předpovědní povodňová služba. Ta je vodním zákonem definován takto:

§ 73 – *„Předpovědní povodňová služba informuje povodňové orgány, popřípadě další účastníky ochrany před povodněmi, o možnosti vzniku povodně a o dalším nebezpečném vývoji, o hydrometeorologických prvcích charakterizujících vznik a vývoj povodně, zejména o srážkách, vodních stavech a průtocích ve vybraných profilech. Tuto službu zabezpečuje Český hydrometeorologický ústav ve spolupráci se správcem povodí.*

*„Hlásná povodňová služba zabezpečuje informace povodňovým orgánům pro varování obyvatelstva v místě očekávané povodně a v místech ležících níže na vodním toku, informuje povodňové orgány a účastníky ochrany před povodněmi o vývoji povodňové situace a předává zprávy a hlášení potřebná k jejímu vyhodnocování a k řízení opatření na ochranu před povodněmi. Hlásnou povodňovou službu organizují povodňové orgány obcí a povodňové orgány pro správní obvody obcí s rozšířenou působností a podílejí se na ní ostatní účastníci ochrany před povodněmi. K zabezpečení hlásné povodňové služby organizují povodňové orgány obcí v případě potřeby hlídkovou službu.“*

Další pokyny k zabezpečení hlásné a předpovědní povodňové služby (HPPS) pak upravuje Metodický pokyn Ministerstva životního prostředí ČR z roku 2005. Ten mimo jiné upravuje systém předávání informací v rámci HPPS v době před povodní (výstrahy, aktivizace povodňových orgánů) a v době povodně (**Obr. 1.1 a 1.2**).

Český hydrometeorologický ústav je zodpovědný především za vydávání výstrah HPPS informujících o nebezpečí vzniku povodně a informačních zpráv popisujících vývoj povodně s následným předpokládaným vývojem. Výstrahy a informační zprávy jsou prostřednictvím Integrovaného záchranného systému šířeny operačními středisky Hasičského záchranného sboru povodňovým orgánům krajů a v případě výstrah rovněž povodňovým orgánům obcí s rozšířenou působností. Zprávy jsou distribuovány rovněž dalším účastníkům systému ochrany před povodněmi (například podnikům Povodí, s. p.).

### **1.2 Dosažení SPA v průběhu povodně**

Přehled dosažených 2. a 3. SPA a jejich trvání ve sledovaných hlásných profilech ČHMÚ je prezentováno v **Tab. 1.1** a v mapce na **Obr. 1.3**. Povodeň z března a dubna 2006 byla obdobně jako předcházející povodňové události z let 1997 a 2002 velkoplošná a postihla velkou část území České republiky, když 2. až 3. SPA byly zaznamenány ve všech hlavních povodích.

Tab. 1.1 Přehled trvání 2. a 3. SPA v hlásných profilech ČHMÚ.

Tok	Profil	Počátek				Ukončení				Poznámka
		2. SPA		3. SPA		3. SPA		2. SPA		
		Den	h	Den	h	Den	h	Den	h	
Labe	Vestřev	31.3.	12.00	31.3.	16.00	1.4.	08.00			
				1.4.	16.00	2.4.	04.00			
				2.4.	17.00	2.4.	22.00	4.4.	03.00	
Labe	Království	31.3.	17.00					4.4.	16.00	
Metuje	Maršov nad Metují	31.3.	10.00	31.3.	15.00	1.4.	02.00	1.4.	21.00	
Metuje	Hronov	31.3.	03.00	31.3.	14.00	1.4.	10.00	2.4.	07.00	
Metuje	Krčín	28.3.	17.00	31.3.	14.00	2.4.	06.00	3.4.	14.00	
Divoká Orlice	Nekoř	1.4.	19.00					2.4.	22.00	
Kněžná	Rychnov nad Kněžnou	28.3.	16.00	31.3.	16.00	1.4.	05.00	3.4.	00.00	
Divoká Orlice	Kostelec nad Orlicí	31.3.	17.00					2.4.	07.00	
Tichá Orlice	Dolní Libchavy	31.3.	14.00	31.3.	19.00	1.4.	01.00	2.4.	06.00	
Třebovka	Hylváty	29.3.	13.00	29.3.	17.00	30.3.	03.00			
				30.3.	17.00	2.4.	15.00	3.4.	10.00	
Tichá Orlice	Čermná nad Orlicí	28.3.	07.00	29.3.	16.00	30.3.	18.00			
				31.3.	06.00	3.4.	00.00	5.4.	15.00	
Orlice	Týniště (pro okres RK)	28.3.	01.00	28.3.	23.00	4.4.	23.00	6.4.	11.00	
Orlice	Týniště (pro okres HK)	28.3.	06.00	29.3.	05.00	3.4.	16.00	5.4.	14.00	
Dědina	Mitrov	27.3.	17.00	28.3.	04.00	31.3.	14.00			
				1.4.	02.00	2.4.	04.00	3.4.	13.00	
Dědina	Chábory	31.3.	12.00					2.4.	01.00	
Labe	Němčice	28.3.	22.00	29.3.	15.00	5.4.	17.00	6.4.	17.00	
Loučná	Litomyšl	28.3.	20.00					31.3.	23.00	
Loučná	Cerekvice nad Loučnou	27.3.	21.00	28.3.	04.00	2.4.	14.00	4.4.	16.00	
Loučná	Dašice	28.3.	14.00	29.3.	06.00	2.4.	19.00	5.4.	07.00	
Chrudimka	Hamry	31.3.	12.00					4.4.	18.00	
Novohradka	Úhřetice	26.3.	22.00	27.3.	04.00	1.4.	11.00	2.4.	18.00	
Chrudimka	Nemošice	27.3.	08.00	28.3.	03.00	3.4.	10.00	5.4.	21.00	
Labe	Přelouč	28.3.	21.00	30.3.	09.00	4.4.	12.00	6.4.	04.00	
Cidlina	Jičín	27.3.	19.00	31.3.	20.00	1.4.	00.00	1.4.	06.00	

Tab. 1.1 Přehled trvání 2. a 3. SPA v hlásných profilech ČHMÚ.

Tok	Profil	Počátek				Ukončení				Poznámka
		2. SPA		3. SPA		3. SPA		2. SPA		
		Den	h	Den	h	Den	h	Den	h	
Cidlina	Nový Bydžov	27.3.	16.00	29.3.	16.00	2.4.	10.00	3.4.	14.00	
Cidlina	Rohoznice	29.3.	10.00	31.3.	12.00	1.4.	00.00	2.4.	06.00	
Cidlina	Sány	27.3.	16.00	27.3.	19.00	4.4.	12.00	4.4.	23.00	pouze hlášení pozorovatele
Mrlina	Vestec	27.3.	05.00	27.3.	18.00	31.3.	02.00	1.4.	17.00	
Doubrava	Pařížov	27.3.	21.00	29.3.	06.00	30.3.	09.00			
				31.3.	20.00	1.4.	09.00	5.4.	08.00	
Doubrava	Žleby	28.3.	15.00	29.3.	08.00	30.3.	07.00	30.3.	15.00	
		31.3.	22.00					1.4.	11.00	
Labe	Nymburk	30.3.	13.00					5.4.	07.00	
Výrovka	Plaňany	27.3.	02.00					29.3.	22.00	
Jizera	Dolní Sytová	31.3.	19.00					1.4.	10.00	
		1.4.	18.00					2.4.	01.00	
Jizerka	Dolní Štěpanice	1.4.	00.00					1.4.	08.00	
		1.4.	18.00					2.4.	01.00	
		2.4.	17.00					3.4.	00.00	
Jizera	Železný Brod	31.3.	18.00					1.4.	10.00	
		1.4.	18.00					2.4.	05.00	
Jizera	Bakov nad Jizerou	31.3.	18.00					3.4.	14.00	
Labe	Brandýs nad Labem	28.3.	09.00	29.3.	13.00	6.4.	04.00	6.4.	17.00	
Teplá Vltava	Chlum	29.3.	08.00					30.3.	05.00	
		31.3.	20.00					1.4.	06.00	
Malše	Kaplice	27.3.	18.00	29.3.	01.00	30.3.	00.00	30.3.	15.00	
		31.3.	10.00					1.4.	13.00	
Malše	Pořešín	27.3.	19.00	29.3.	01.00	30.3.	00.00	30.3.	12.00	
		31.3.	11.00					1.4.	13.00	
Malše	Římov	29.3.	23.00					2.4.	08.00	
Stropnice	Pašínovice	26.3.	20.00	27.3.	18.00	30.3.	13.00	31.3.	21.00	
Malše	Roudné	26.3.	19.00	27.3.	23.00	28.3.	12.00	4.4.	11.00	
				28.3.	14.00	2.4.	11.00			

Tab. 1.1 Přehled trvání 2. a 3. SPA v hlásných profilech ČHMÚ.

Tok	Profil	Počátek				Ukončení				Poznámka
		2. SPA		3. SPA		3. SPA		2. SPA		
		Den	h	Den	h	Den	h	Den	h	
Vltava	Č.Budějovice	27.3.	21.00					1.4.	17.00	
Lužnice	Pilař	27.3.	23.00	28.3.	13.00	2.4.	12.00	7.4.	09.00	
Nežárka	Rodvínov	28.3.	21.00	29.3.	08.00	3.4.	10.00	4.4.	18.00	
Nežárka	Lásenice	28.3.	16.00	29.3.	06.00	3.4.	22.00	6.4.	12.00	
				4.4.	04.00	4.4.	08.00			
Nežárka	Hamr	28.3.	21.00	29.3.	04.00	9.4.	09.00	14.4.	10.00	
		14.4.	13.00	9.4.	11.00	9.4.	11.00	18.4.	13.00	
		18.4.	15.00					18.4.	15.00	
Lužnice	Klenovice	28.3.	01.00	29.3.	09.00	7.4.	07.00	18.4.	20.00	
Lužnice	Bechyně	27.3.	15.00	27.3.	21.00	8.4.	14.00	11.4.	03.00	
		11.4.	07.00					11.4.	07.00	
		11.4.	11.00					13.4.	15.00	
		14.4.	22.00					16.4.	11.00	
Blanice	Blanický Mlýn	31.3.	15.00					1.4.	01.00	
Blanice	Podadvory	28.3.	19.00	31.3.	15.00	1.4.	03.00	30.3.	04.00	
		31.3.	05.00					1.4.	12.00	
		1.4.	16.00					2.4.	06.00	
		2.4.	18.00					3.4.	06.00	
Blanice	Husinec	28.3.	16.00	28.3.	17.00	29.3.	11.00	29.3.	11.00	
		31.3.	08.00	31.3.	15.00	1.4.	09.00			
				2.4.	00.00	2.4.	03.00	2.4.	12.00	
		2.4.	19.00					3.4.	11.00	
		5.4.	14.00					5.4.	15.00	
Blanice	Heřmaň	29.3.	01.00					30.3.	14.00	
		1.4.	15.00					1.4.	16.00	
Otava	Písek	29.3.	02.00					30.3.	04.00	
Lomnice	Dolní Ostrovec	27.3.	12.00					31.3.	15.00	
Skalice	Varvažov	26.3.	22.00					30.3.	20.00	
Mastník	Radíč	28.3.	02.00					30.3.	06.00	



Tab. 1.1 Přehled trvání 2. a 3. SPA v hlásných profilech ČHMÚ.

Tok	Profil	Počátek				Ukončení				Poznámka
		2. SPA		3. SPA		3. SPA		2. SPA		
		Den	h	Den	h	Den	h	Den	h	
Vltava	Slapy	31.3.	23.00					8.4.	19.00	
Sázava	Havlíčkův Brod	29.3.	01.00	29.3.	10.00	3.4.	14.00	4.4.	16.00	
Sázava	Chlístov	27.3.	22.00	28.3.	05.00	4.4.	17.00	6.4.	04.00	
Sázavka	Mírovka	27.3.	08.00	28.3.	02.00	1.4.	14.00	4.4.	20.00	
Sázava	Světlá nad Sázavou	27.3.	23.00	28.3.	23.00	3.4.	07.00	4.4.	23.00	
Sázava	Zruč nad Sázavou	28.3.	00.00	28.3.	20.00	3.4.	06.00	6.4.	05.00	
Želivka	Soutice	29.3.	03.00	29.3.	04.00	3.4.	19.00	4.4.	22.00	
Sázava	Kácov	28.3.	13.00	29.3.	05.00	4.4.	02.00	5.4.	08.00	
Blanice	Radonice	27.3.	17.00	28.3.	07.00	30.3.	04.00	31.3.	15.00	* přenos dat přerušen 28.3.
Sázava	Nespeky	27.3.	18.00	28.3.	10.00	4.4.	15.00	6.4.	21.00	
Vltava	Vrané nad Vltavou	28.3.	21.00	2.4.	10.00	2.4.	13.00	8.4.	10.00	
Mže	Stříbro	31.3.	22.00					1.4.	23.00	
Úhlava	Klatovy - Tajanov	28.3.	21.00					29.3.	13.00	
Úslava	Ždírec	26.3.	17.00					30.3.	17.00	
Úslava	Koterov	27.3.	8.00	28.3.	21.00	29.3.	15.00	30.3.	12.00	
Klabava	Hrádek	26.3.	16.00					27.3.	03.00	
		27.3.	14.00	28.3.	15.00	29.3.	10.00	2.4.	06.00	
		2.4.	23.00					3.4.	15.00	
Klabava	Nová Huť	28.3.	10.00	29.3.	06.00	29.3.	08.00	30.3.	19.00	
Střela	Žlutice	29.3.	02.00	29.3.	14.00	30.3.	08.00	2.4.	16.00	
				31.3.	18.00	1.4.	07.00			
Střela	Plasy	28.3.	05.00					28.3.	15.00	
		30.3.	02.00					30.3.	17.00	
		1.4.	02.00					1.4.	15.00	
Berounka	Liblín	29.3.	10.00					29.3.	13.00	
Berounka	Zbečno	27.3.	06.00	28.3.	10.00	31.3.	14.00	7.4.	04.00	
		12.4.	10.00					12.4.	22.00	
		15.4.	06.00					17.4.	02.00	
Litavka	Čeňkov	26.3.	19.00					27.3.	02.00	

Tab. 1.1 Přehled trvání 2. a 3. SPA v hlásných profilech ČHMÚ.

Tok	Profil	Počátek				Ukončení				Poznámka
		2. SPA		3. SPA		3. SPA		2. SPA		
		Den	h	Den	h	Den	h	Den	h	
Berounka	Beroun	29.3.	17.00					29.3.	23.00	
Vltava	Praha-Malá Chuchle	28.3.	21.00					7.4.	13.00	
Vltava	Vraňany	28.3.	19.00	30.3.	22.00	31.3.	07.00			
				2.4.	00.00	2.4.	23.00	8.4.	18.00	
Labe	Mělník	28.3.	12.00	29.3.	00.00	8.4.	02.00	9.4.	01.00	
Ohře	VD Skalka	31.3.	07.00					3.4.	08.00	
Teplá	VD Březová	27.3.	20.00					28.3.	07.00	
		28.3.	17.00					29.3.	01.00	
		30.3.	08.00					30.3.	09.00	
		31.3.	16.00					1.4.	17.00	
Ohře	Karlovy Vary	28.3.	02.00	31.3.	22.00	2.4.	05.00	28.3.	07.00	
		28.3.	16.00					29.3.	06.00	
		30.3.	09.00					30.3.	10.00	
		31.3.	08.00					31.3.	21.00	
		2.4.	06.00					4.4.	00.00	
Ohře	Louny	28.3.	04.00	1.4.	15.00	6.4.	14.00	1.4.	14.00	
		6.4.	15.00					10.4.	05.00	
Bílina	Trmice	31.3.	15.00					6.4.	06.00	
Ploučnice	Česká Lípa	31.3.	10.00	31.3.	22.00	1.4.	23.00	31.3.	21.00	
		2.4.	00.00					2.4.	14.00	
Ploučnice	Benešov	1.4.	16.00					2.4.	00.00	
Labe	Ústí nad Labem	28.3.	04.00	28.3.	13.00	10.4.	07.00	11.4.	12.00	
		11.4.	15.00					13.4.	05.00	
		17.4.	04.00					17.4.	14.00	
		18.4.	05.00					21.4.	00.00	
Labe	Děčín	27.3.	22.00	28.3.	15.00	10.4.	13.00			
				10.4.	15.00	11.4.	02.00	13.4.	13.00	
		17.4.	03.00					21.4.	10.00	

Tab. 1.1 Přehled trvání 2. a 3. SPA v hlásných profilech ČHMÚ.

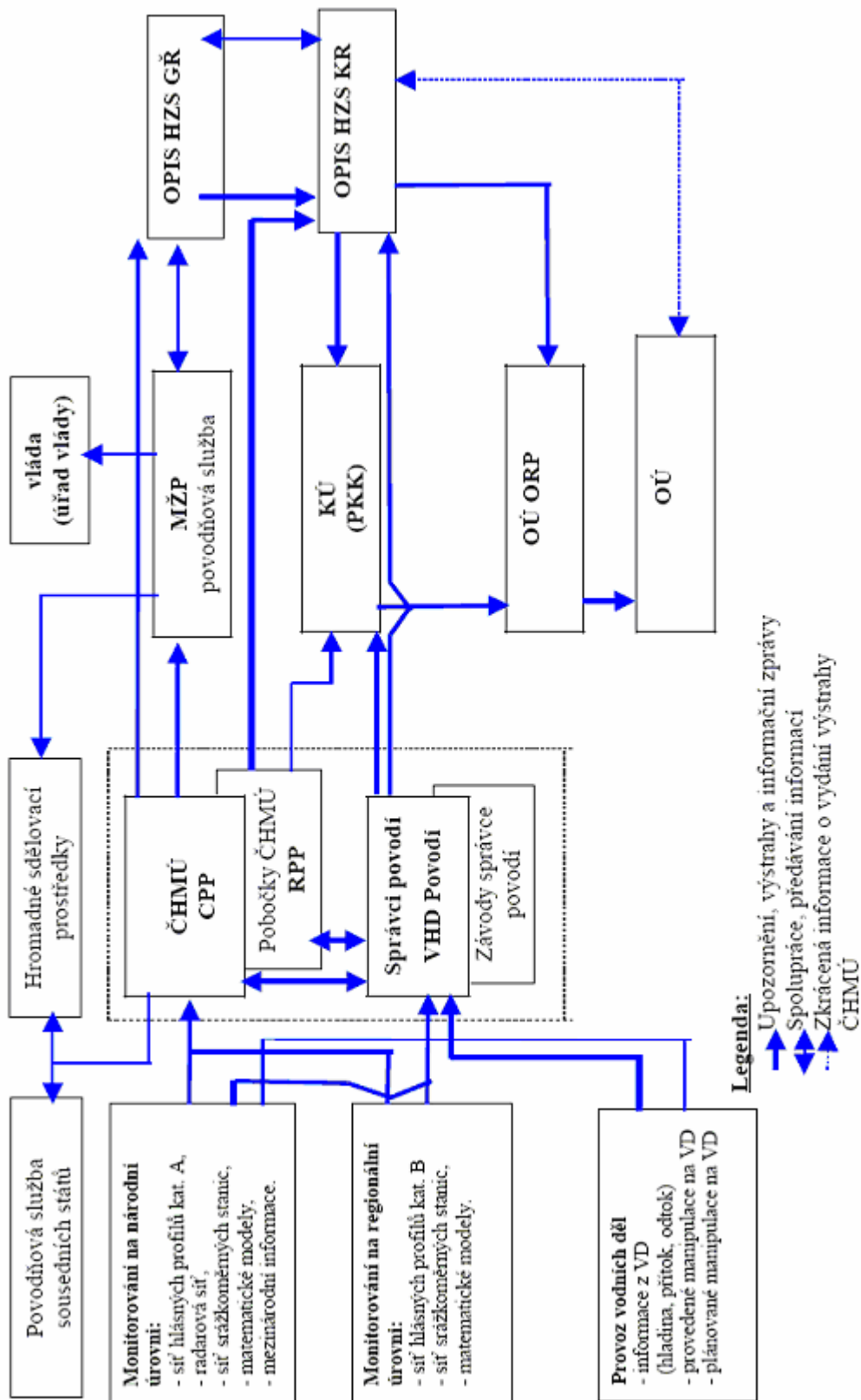
Tok	Profil	Počátek				Ukončení				Poznámka
		2. SPA		3. SPA		3. SPA		2. SPA		
		Den	h	Den	h	Den	h	Den	h	
Odra	Odry	27.3.	20.00	28.3.	04.00	1.4.	06.00	2.4.	09.00	
Odra	Svinov	26.3.	21.00	28.3.	11.00	31.3.	13.00	2.4.	18.00	
Opava	Opava	27.3.	22.00					3.4.	15.00	
Opava	Děhylov	28.3.	12.00	29.3.	01.00	29.3.	21.00	4.4.	04.00	
Ostravice	Ostrava	29.3.	18.00					29.3.	22.00	
Odra	Bohumín	29.3.	00.00					30.3.	23.00	
Olše	Český Těšín	29.3.	17.00					30.3.	02.00	
Olše	Věřňovice	29.3.	19.00	29.3.	23.00	30.3.	05.00	30.3.	10.00	
Stěnavá	Mezíměstí	31.3.	10.00	31.3.	13.00	1.4.	00.00	1.4.	23.00	
Stěnavá	Otovice	28.3.	17.00	31.3.	11.00	1.4.	07.00	2.4.	01.00	
Smědá	Předlance	31.3.	23.00	27.3.	19.00	28.3.	00.00	1.4.	06.00	
Moravská Sázava	Lupěné	29.3.	16.00	31.3.	14.00	2.4.	10.00	4.4.	08.00	
Morava	Moravičany	28.3.	17.00	29.3.	04.00	5.4.	18.00	6.4.	17.00	
Třebůvka	Loštice	27.3.	07.00	28.3.	00.00	2.4.	08.00	4.4.	07.00	
Morava	Olomouc	28.3.	22.00	29.3.	16.00	6.4.	06.00	7.4.	06.00	
Rož. Bečva	Valašské Meziříčí	28.3.	19.00	29.3.	15.00	29.3.	22.00	30.3.	05.00	
Bečva	Teplice nd Bečvou	28.3.	19.00	29.3.	19.00	30.3.	07.00	1.4.	09.00	
Bečva	Dluhonice	28.3.	04.00	29.3.	07.00	30.3.	15.00	1.4.	14.00	
Morava	Kroměříž	28.3.	05.00	29.3.	12.00	5.4.	08.00	7.4.	01.00	
Lutonínka	Vizovice	27.3.	16.00					27.3.	20.00	
Dřevnice	Zlín	29.3.	16.00					29.3.	22.00	
Morava	Spytihněv	27.3.	21.00	28.3.	17.00	4.4.	16.00	7.4.	07.00	
Olšava	Uherský Brod	27.3.	19.00					28.3.	23.00	
		29.3.	10.00					29.3.	00.00	
Morava	Strážnice	27.3.	03.00	27.3.	23.00	7.4.	10.00	8.4.	13.00	

Tab. 1.1 Přehled trvání 2. a 3. SPA v hlásných profilech ČHMÚ.

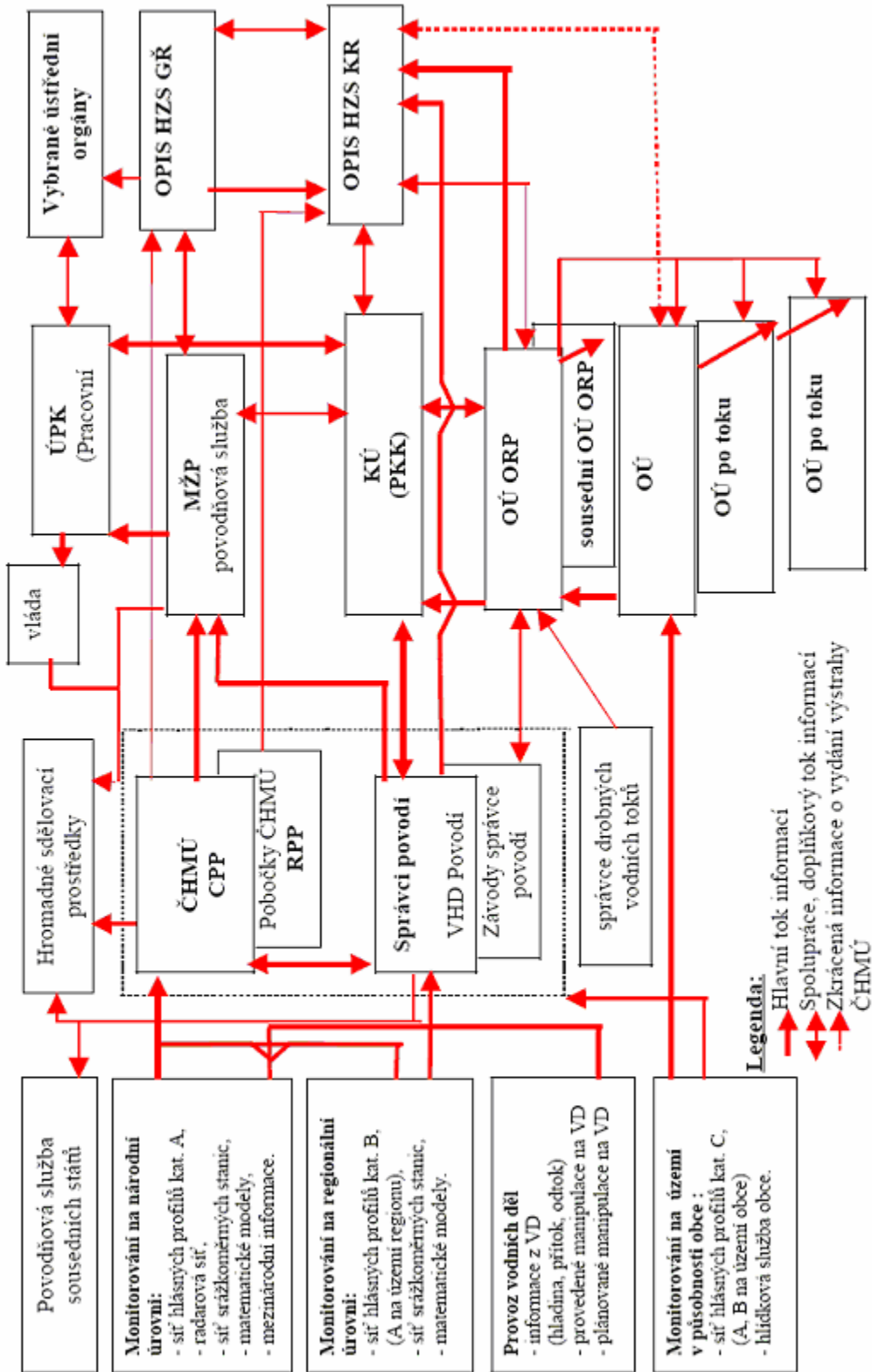
Tok	Profil	Počátek				Ukončení				Poznámka
		2. SPA		3. SPA		3. SPA		2. SPA		
		Den	h	Den	h	Den	h	Den	h	
Morava	Lanžhot	27.3.	06.00	28.3.	11.00	7.4.	05.00	9.4.	06.00	
Moravská Dyje	Janov	27.3.	20.00	28.3.	03.00	4.4.	15.00	6.4.	13.00	
Dyje	Podhradí	27.3.	04.00	27.3.	16.00	3.4.	19.00	5.4.	10.00	
Želetavka	Jemnice	28.3.	05.00	28.3.	19.00	30.3.	13.00	1.4.	12.00	
Želetavka	Vysočany	27.3.	18.00	28.3.	01.00	31.3.	03.00	1.4.	12.00	
Dyje	Vranov	28.3.	23.00	29.3.	10.00	3.4.	15.00	6.4.	05.00	
Dyje	Znojmo	29.3.	02.00	29.3.	14.00	3.4.	18.00	6.4.	10.00	
Dyje	Trávní Dvůr	29.3.	15.00	30.3.	01.00	3.4.	17.00	6.4.	23.00	
Jevišovka	Božice	28.3.	18.00					31.3.	13.00	
Svratka	Borovnice	27.3.	19.00	27.3.	23.00	3.4.	01.00	4.4.	09.00	
Svratka	Dalečín	27.3.	02.00	29.3.	14.00	2.4.	04.00	3.4.	13.00	
Loučka	Dolní Loučky	29.3.	10.00	31.3.	20.00	1.4.	05.00	2.4.	08.00	
Svratka	Veverská Bitýška	28.3.	10.00	29.3.	13.00	3.4.	13.00	6.4.	10.00	
Svratka	Brno-Poříčí	30.3.	02.00	1.4.	10.00	2.4.	02.00	6.4.	08.00	
Svitava	Rozhrání	29.3.	16.00	29.3.	22.00	30.3.	08.00	30.3.	08.00	
						31.3.	16.00	1.4.	07.00	
Svitava	Letovice	28.3.	19.00	29.3.	18.00	30.3.	08.00			
				31.3.	21.00	1.4.	17.00	2.4.	17.00	
Svitava	Bílovice	28.3.	06.00	29.3.	00.00	2.4.	09.00	3.4.	19.00	
Svratka	Židlochovice	28.3.	07.00	28.3.	12.00	6.4.	08.00	6.4.	12.00	
Jihlava	Dvorce	28.3.	21.00	29.3.	14.00	2.4.	09.00	4.4.	08.00	
Jihlava	Ptáčov	27.3.	21.00	28.3.	07.00	3.4.	19.00	5.4.	07.00	
Jihlava	Mohelno	31.3.	06.00	31.3.	14.00	6.4.	13.00	6.4.	14.00	
Balínka	Baliny	27.3.	16.00	29.3.	09.00	1.4.	08.00	2.4.	04.00	
Oslava	Oslavany	29.3.	05.00	29.3.	15.00	30.3.	13.00			
				31.3.	23.00	1.4.	21.00	2.4.	18.00	
Rokytná	Příštpo	27.3.	16.00	27.3.	21.00	1.4.	04.00	2.4.	10.00	
Rokytná	Moravský Krumlov	28.3.	15.00	29.3.	20.00	30.3.	22.00	31.3.	20.00	

Tab. 1.1 Přehled trvání 2. a 3. SPA v hlásných profilech ČHMÚ.

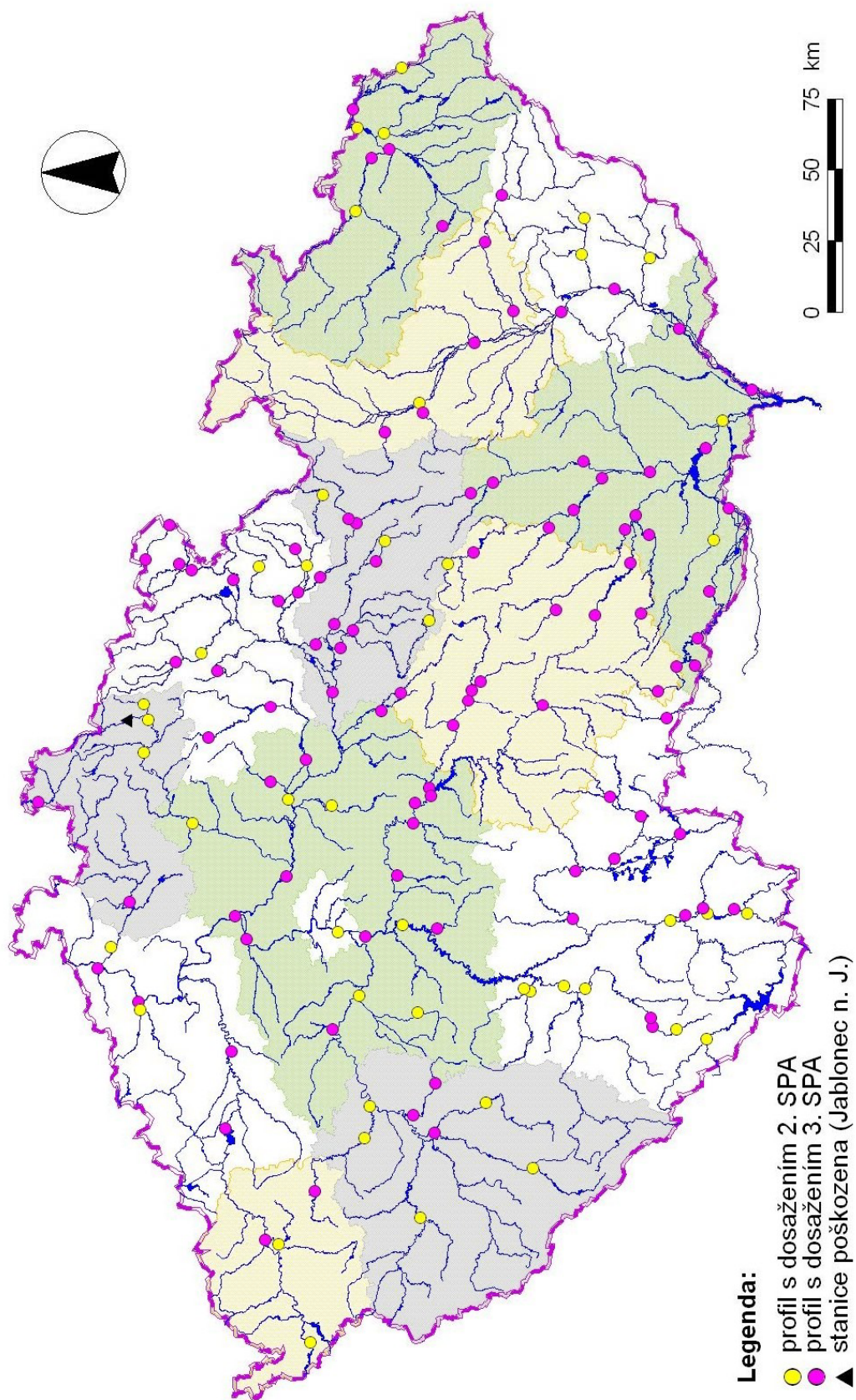
Tok	Profil	Počátek				Ukončení				Poznámka
		2. SPA		3. SPA		3. SPA		2. SPA		
		Den	h	Den	h	Den	h	Den	h	
Jihlava	Ivančice	28.3.	10.00	29.3.	04.00	5.4.	20.00	6.4.	18.00	
Dyje	Nové Mlýny									
Dyje	Ladná	28.3.	12.00					16.4.	09.00	



Obr. 1.1 Schéma přenosu informací předpovědní povodňové služby v době mimo povodeň.



Obr. 1.2 Schéma přenosu informací předpovědní povodňové služby v době povodně.



Obr. 1.3 Přehled operativních hlásných profilů s dosažením 2. nebo 3. SPA v období od 25. 3. do 10. 4. 20006.